



GRIFFXL

SOURCE
LED



RAGNI

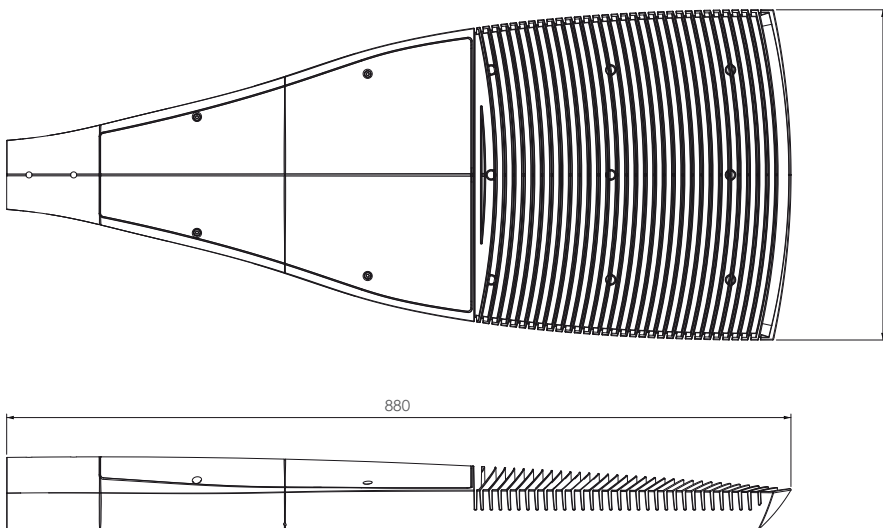


Caractéristiques techniques / Technical characteristics

GRIFF XL

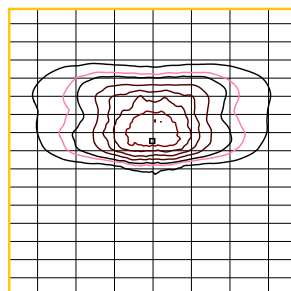
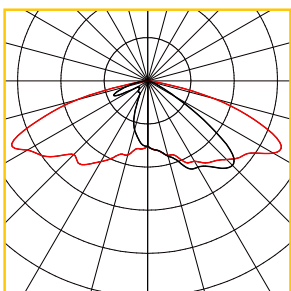
Poids* (kg) / Weight* (kg) <i>*sans appareillage / *without control gear</i>	10,5
Coefficient aérodynamique SC_x (m²) / Aerodynamic coefficient $C_x S$ (m²)	0.06
Indice de protection / Protection index	IP66
Énergie de choc / Shock resistance	IK08 (IK10 sur demande / on request)
Classe électrique / Electrical class	I & II
Matériau / Material	Fonderie d'aluminium injecté / Injected cast aluminium
Optique / Optical	90 ou 45 LEDs avec lentilles à distribution asymétrique routière / 90 or 45 LEDs with asymmetrical street lighting distribution

Dimensions (mm) / Dimensions (mm)



Fixation latérale / Side mounting	Ø60
Profondeur d'emmanchement / Depth of insertion	100 mm

Photométrie/ Photometry



Courbes polaires / Polar curves Courbes isolux / Isolux curves

	350 mA			500 mA			700 mA			1050 mA		
	P_t (W)	Φ (lm)	lm/W	P_t (W)	Φ (lm)	lm/W	P_t (W)	Φ (lm)	lm/W	P_t (W)	Φ (lm)	lm/W
45 LED	50	5750	115	70	7050	101	100	8900	89	150	10900	73
90 LED	98.0	11486	117.2	140.6	14100	100.3	196.9	17829	90.6	301.6	21857	72.5

P_t (W) = Puissance / P_t (W) = Power
 Φ Flux nominal (lm) / Nominal flux (lm)
 Efficacité lumineuse (lm/W) / Luminous efficiency (lm/W)

GRIFFXL

GRIFF

Le luminaire **GRIFF** partage le même design. Equipé du module PhotoLens, il est le complément «petites hauteurs» idéal du **GRIFFXL**.

GRIFF

*The luminaire **GRIFF** shares the same design. Equipped with a PhotoLens module, it is the perfect «small heights» complement of the **GRIFFXL**.*



Chemin du Vallon des Vaux - Le Gueirard
CS 80002 - 06801 CAGNES CEDEX - FRANCE
Tél. : +33 (0)4 93 31 05 48
Fax : +33 (0)4 93 14 92 46
info@ragni.com

www.ragni.com

RAGNI