

# Luméa

La mise en lumière avant tout !

*Subtle highlighting*



# Luméa

**Chemin de lumière**  
Path of light

**Le design minimaliste de la borne Luméa satisfait aux exigences de discrétion des sites de caractère comme des plus classiques. Sa sobriété et son haut niveau de protection anti-vandalisme conviennent aussi bien à l'éclairage des zones piétonnes que des voies de circulation. En jouant sur ses volumes, elle peut également délimiter des espaces.**

**Disponible en deux tailles, avec un éclairage diffusant ou un réflecteur asymétrique et une lampe invisible, la silhouette de la borne Luméa s'efface au profit de la mise en lumière.**

**Un choix architectural qui met les sites en valeur, sans en perturber les lignes.**



*The minimalist design of the Luméa bollard meets the need for discretion in sites of character or more classic settings. Its sobriety and high level of anti-vandalism protection also make it suitable for the lighting of both pedestrian areas and traffic lanes. By playing on its volumes, it can also be used to define specific areas.*

*Available in two sizes, with diffusion lighting or an asymmetrical reflector and invisible lamp, the silhouette of the Luméa bollard melts into the background to give priority to its lighting function.*

*An architectural choice, to highlight a given site without impinging on its lines.*





# Luméa

## Points forts

- Energie de choc élevé IK 10
- Protection anti vandalisme
- Parallépipède lumineux
- Disponible en éclairage blanc ou avec réflecteur asymétrique et lampe invisible.
- Disponible en 2 tailles
- Design minimaliste et architectural

## Highlights

- High shock resistance IK 10
- Anti-vandal protection
- Luminous box shaped
- Available in white lighting or asymmetrical reflector and invisible lamp
- Available in two sizes
- Minimalist and architectural design

## Caractéristiques techniques

### **Matières**

Luminaire : Aluminium ou acier corten

Réflecteur : Aluminium gaufré

Protection : ME Resist

### **Forme Protection**

Standard : Plate

### **Finition Protection**

Standard : Transparente

Option : Blanc diffusant

### **Optique**

Type : Réflecteur asymétrique pour distribution unidirectionnelle ou bidirectionnelle

### **Puissance Maximum**

Fluo : 42 W

LED : 17 W (1100 lm) - 28 W (1800 lm)

Température de couleur : 3000K, 4000K

### **Fixation**

Entre-axes semelle : 300 x 200 mm

### **Couleur standard**

Gris 2900 sablé

## Technical characteristics

### *Materials*

*Fixture: aluminium or corten steel*

*Reflector: crimped aluminium*

*Protection: ME Resist*

### *Protection Shape*

*Standard: Flat*

### *Protection Finish*

*Standard: Transparent*

*Optional: Diffused white*

### *Optical*

*Kind: asymmetrical reflector for unidirectional or bidirectional distribution*

### *Maximum Power*

*Fluo: 42 W*

*LED: 17 W (1100 lm) - 28 W (1800 lm)*

*Colour temperature: 3000K, 4000K*

### *Mounting*

*Center to center base plate: 300 x 200 mm*

### *Color Standard*

*Textured grey 2900*



# Luméa

**Chemin de lumière**  
Path of light



+ Capot et semelle en aluminium injecté  
Cap and base-plate in injected aluminium



+ Corps en aluminium extrudé  
Body in extruded aluminium



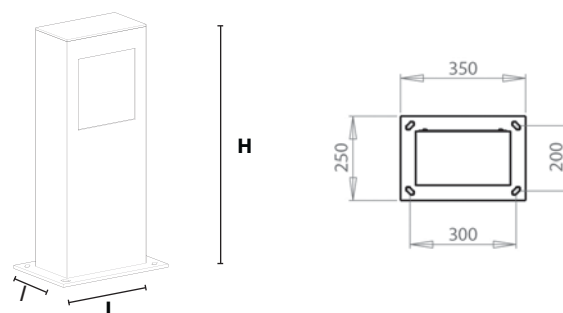
+ Protection anti-vandalisme  
Anti vandalism protection

## ☼ Classe électrique

1 et 2

## ☼ Electric class

1 and 2



	Luméa 600	Luméa 1000
--	-----------	------------

### Poids (kg)/Weight

Aluminium .....	7	10
Acier Corten .....	20	26

### Indice de protection

Protection index

Bloc optique ..... IP 65 ..... IP 65

Optical unit

Logement électrique ..... IP 65 ..... IP 65

Electrical Housing

Énergie de choc ..... IK 10 ..... IK 10

Shock resistance

### Dimensions (mm)

Size

L	/	H	L	/	H
280	150	600	280	150	1000

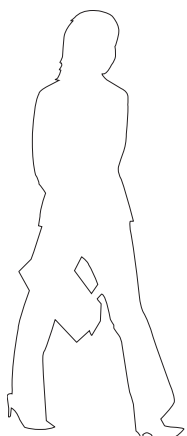
## Options

Event IP 68

IP 68 vent



344



A - Luméa 600



B - Luméa 1000

Luméa



# Luméa

**Chemin de lumière**  
Path of light

