



Do Ré Mi Fa

Notes lumineuses
Notes of light



Do Ré Mi Fa

Design et créativité
Design and Creativity

Et si la lumière s'épanouissait dans un décor comme une mélodie sur une partition de musique...

C'est en tout cas le défi des produits Do Ré Mi Fa qui s'intègrent avec discrétion et légèreté dans le paysage. Cette gamme de luminaires reprend à ses aînés Atinia et Oritram leurs caractéristiques techniques, pour assurer un éclairage haute performance à de petites hauteurs. Cette configuration esthétique et technique se révèle à la mesure de tout projet de mise en lumière d'un lieu.

Les produits Do Ré Mi Fa sont les complices tout indiqués de la mise en valeur des zones résidentielles, parcs et jardins, places et promenades...

And what if light lent itself to a decor, rather like a melody to a musical score...

That's the challenge taken up by Do Ré Mi Fa products which take their place within a setting with exemplary subtlety and discretion.

This range of luminaries borrows the technical characteristics of its elders, Atinia and Oritram, to provide high-performance lighting even at lower levels. In taller installations, it is even more discreet.

This esthetic and technical configuration meets the requirements of all kinds of lighting projects.

Do Ré Mi Fa products are ideal accomplices when the aim is to enhance residential areas, parks and gardens, squares and promenades...





Ré Mi Fa

Points forts

- Esthétisme moderne
- Intégration discrète dans l'environnement
- S'installe et s'harmonise simplement en top sur un mât
- Produit de remplacement immédiat
(Conservation des raccordements électriques sans accessoires de fixation supplémentaires - ex : remplacement de boules diffusantes...)
- Possibilité d'intégration à différentes hauteurs grâce à un design «miniaturisé» et un éclairage haute performance.
- Even IP68
- Double IP66
- Maintenance totalement sans outil

Caractéristiques techniques

Matière

Luminaire : Fonderie d'aluminium injecté
Bras : Fonderie d'aluminium coulé
Réflecteur : Aluminium brillanté embouti
Protection : Verre trempé

Forme Protection

Standard : Plate

Finition Protection

Standard : Transparente

Optique

Type : Réflecteur asymétrique routier ou OPTICALED evo
Côté Douilles : Chaussée

Puissance Maximum

SHP/IM : 100 W
Cosmo : 90 W
OPTICALED evo : 100 W

Fixation

En top/ portée : Ø60
Profondeur d'emmanchement : 100 mm

Couleur standard

Gris 2900 sablé ou noir foncé RAL 9005

Highlights

- Tasteful modern design
- Discreet integration into the environment
- Simple, harmonious installation on top of a pole
- Product that can be replaced immediately
(Electrical connections can be retained without additional mounting accessories - eg. replacement of diffusion globes...)
- Installation possible at different heights thanks to "miniaturized" design and high-performance lighting
- IP68 Vent
- Double IP66
- Maintenance completely tool-free

Technical characteristics

Materials

Luminaire: Injected cast aluminium
Arm: Cast aluminium
Reflector: Pressed bright dipped aluminium
Protection: Tempered glass

Protection Shape

Standard: Flat

Protection Finish

Standard: Transparent

Optical

Kind: Asymmetrical reflector or OPTICALED evo
Socket side: Roadway

Maximum Power

HPS/MH: 100 W
Cosmopolis: 90 W
OPTICALED evo: 100 W

Mounting

Top mounted: Ø60
Depth of insertion: 100 mm

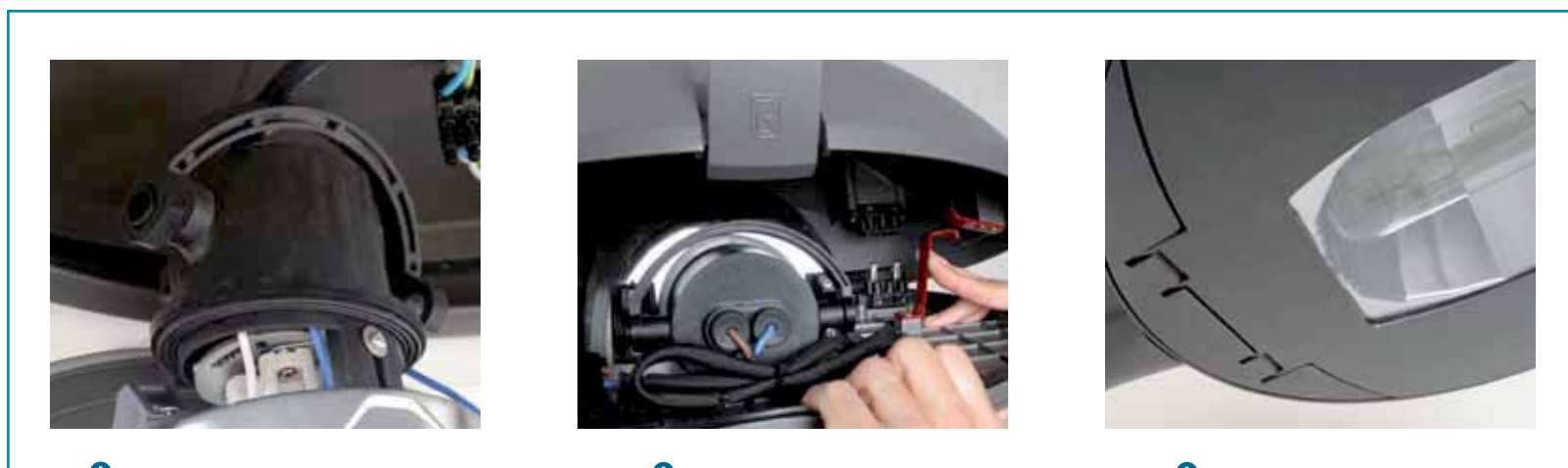
Color Standard

Textured grey 2900 or black RAL 9005



Atinia 6480 - Oritram 6480

Design et créativité
Design and Creativity



Double IP66
Double IP66



Retenue de porte
Opening door security



Double charnière
Double hinge

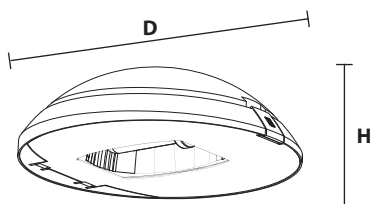
☼ Classe électrique

1 ou 2

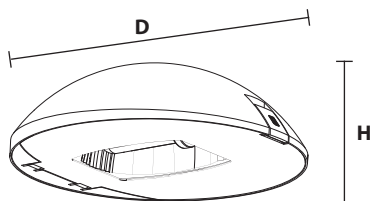
☼ Electric class

1 or 2

ATINIA
6480



ORITRAM
6480



	Atinia 6480	Oritram 6480
--	----------------	-----------------

Poids (kg)/Weight 6,5 6,5

SCX (m²)/CXS 0,04 0,04

Indice de protection

Protection degree

Bloc optique IP 66 IP 66

Optical bloc

Logement électrique IP 66 IP 66

Electrical housing

Énergie de choc IK 08 IK 08

Shock energy

Dimensions (mm)

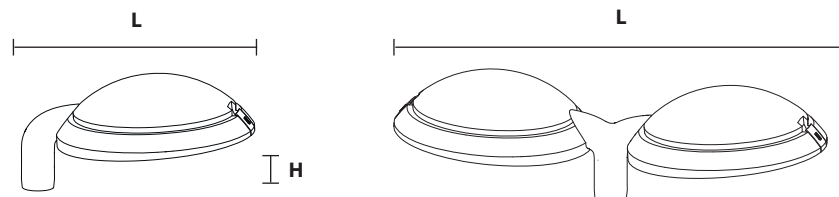
Size

D	H	D	H
480	150	480	150

Options

IK10 sur demande
Déconnexion à l'ouverture
IK10 on request
Disconnet upon opening





Dimensions (mm) Size	L	H
Simple	570	140
Double	1060	140

Luminaires adaptables/Adjustable luminaries:
Atinia 6480 ou Oritram 6480/Atinia 6480 or Oritram 6480
Inclinaison 5°/5° tilt

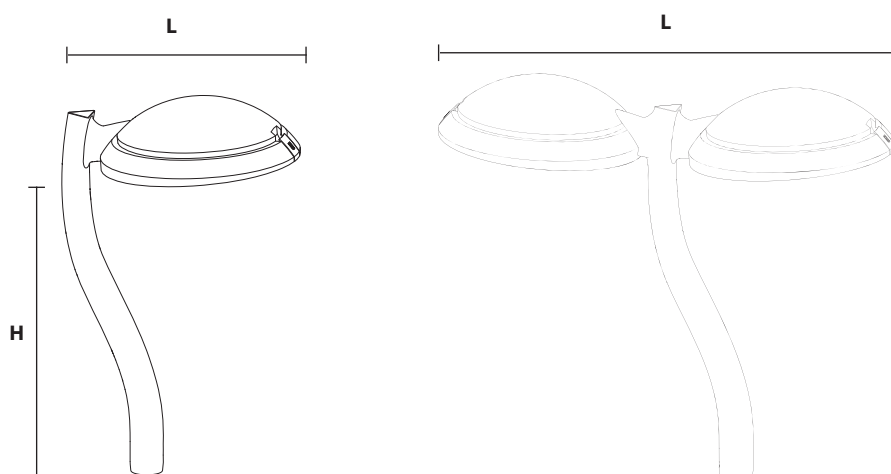
Matière /Material:
Fonderie d'aluminium coulé/Cast aluminium

Couleur standard/Color standard:
Gris 2900 sablé ou noir foncé RAL 9005
Textured grey 2900 or dark black RAL 9005

Poids (kg) (avec luminaire sans appareillage)
Weight (with lum without control gear):
1 feu/1 light 7,3
2 feux/2 lights..... 9

SCX (m²)/CSX:
1 feu/1 light 0,05
2 feux/2 lights..... 0,10

Fixation (mm)/Mounting:
En top : Ø60 (ou mât Ø76 avec embout Ø60)
Top mounted: Ø60 (or pole Ø76 with Ø60 reducer)
Profondeur d'emmanchement : 100 mm
Depth of insertion: 100 mm



Dimensions (mm) Size	L	H
Simple	580	780
Double	1080	780

Luminaires adaptables/Adjustable luminaries:
Atinia 6480 ou Oritram 6480 / Atinia 6480 or Oritram 6480
Inclinaison 5°/5° tilt

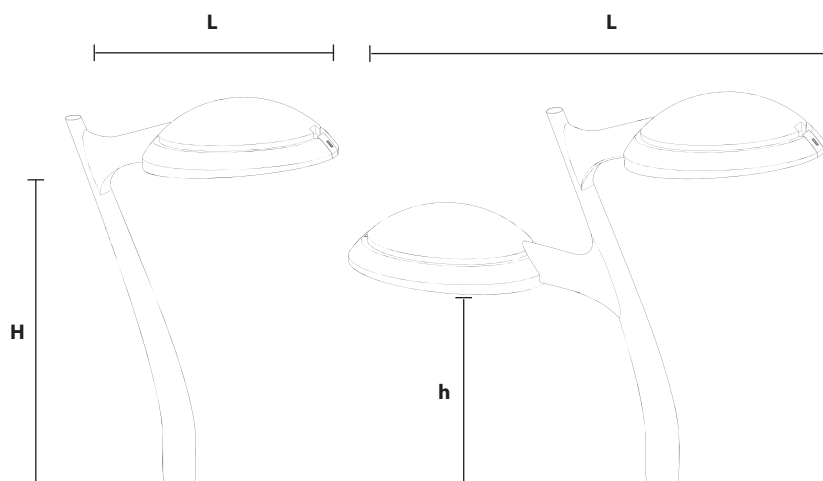
Matière/Material:
Fonderie d'aluminium coulé/Cast aluminium

Couleur standard/Color standard:
Gris 2900 sablé ou noir foncé RAL 9005
Textured grey 2900 or dark black RAL 9005

Poids (kg) (avec luminaire sans appareillage)
Weight (with lum without control gear):
1 feu/1 light 15,5
2 feux/2 lights 21,6

SCX (m²)/CSX:
1 feu /1 light..... 0,08
2 feux/2 lights 0,13

Fixation (mm)/Mounting:
En top : Ø60 (ou mât Ø76 avec embout Ø60)
Top mounted: Ø60 (or pole Ø76 with Ø60 reducer)
Profondeur d'emmanchement : 100 mm
Depth of insertion: 100 mm

Gamme
Mi

Dimensions (mm) Size	L	H	
Simple	680	800	
Dimensions (mm) Size	L	H	h
Double	1170	800	490

Luminaires adaptables/Adjustable luminaries:
Atinia 6480 ou Oritram 6480/Atinia 6480 or Oritram 6480
Inclinaison 5°/5° tilt

Matière/Material:
Fonderie d'aluminium coulé/Cast aluminium

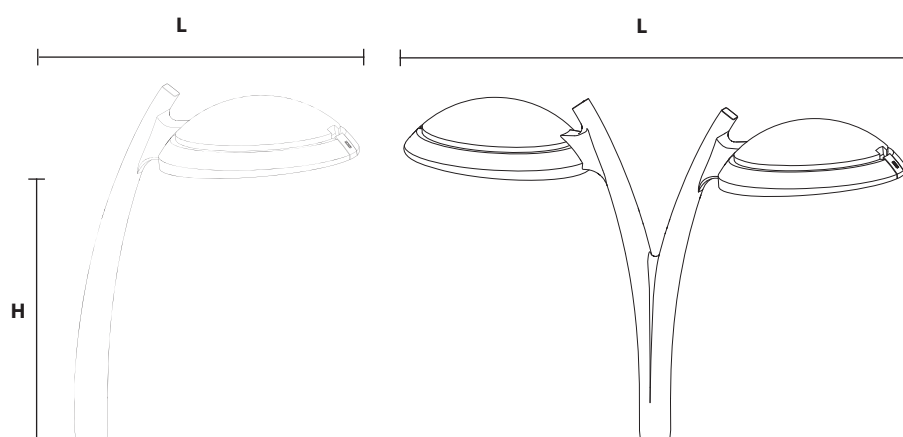
Couleur standard/Color standard:
Gris 2900 sablé ou noir foncé RAL 9005
Textured grey 2900 or dark black RAL 9005

Poids (kg) (avec luminaire sans appareillage)
Weight (with lum without control gear):
1 feu / 1 light..... 15,1
2 feux / 2 lights 3,7

SCX (m²) / CSX:
1 feu / 1 light 0,08
2 feux / 2 lights..... 0,13

Fixation (mm)/Mounting:
En top : Ø60 (ou mât Ø76 avec embout Ø60)
Top mounted : Ø60 (or pole Ø76 with Ø60 reducer)
Profondeur d'emmanchement : 100 mm
Depth of insertion: 100 mm

Fa

Gamme
Fa

Dimensions (mm) Size	L	H
Simple	740	710
Dimensions (mm) Size	L	H
Double	1400	710

Luminaires adaptables/Adjustable luminaries:
Atinia 6480 ou Oritram 6480 / Atinia 6480 or Oritram 6480
Inclinaison 5°/5° tilt

Matière/Material :
Fonderie d'aluminium coulé/Cast aluminium

Couleur standard/Color standard:
Gris 2900 sablé ou noir foncé RAL 9005
Textured grey 2900 or dark black RAL 9005

Poids (kg) (avec luminaire sans appareillage)
Weight (with lum without control gear):
1 feu/1 light 13,3
2 feux/2 lights 23,7

SCX (m²) / CSX :
1 feu/1 light 0,08
2 feux/2 lights 0,14

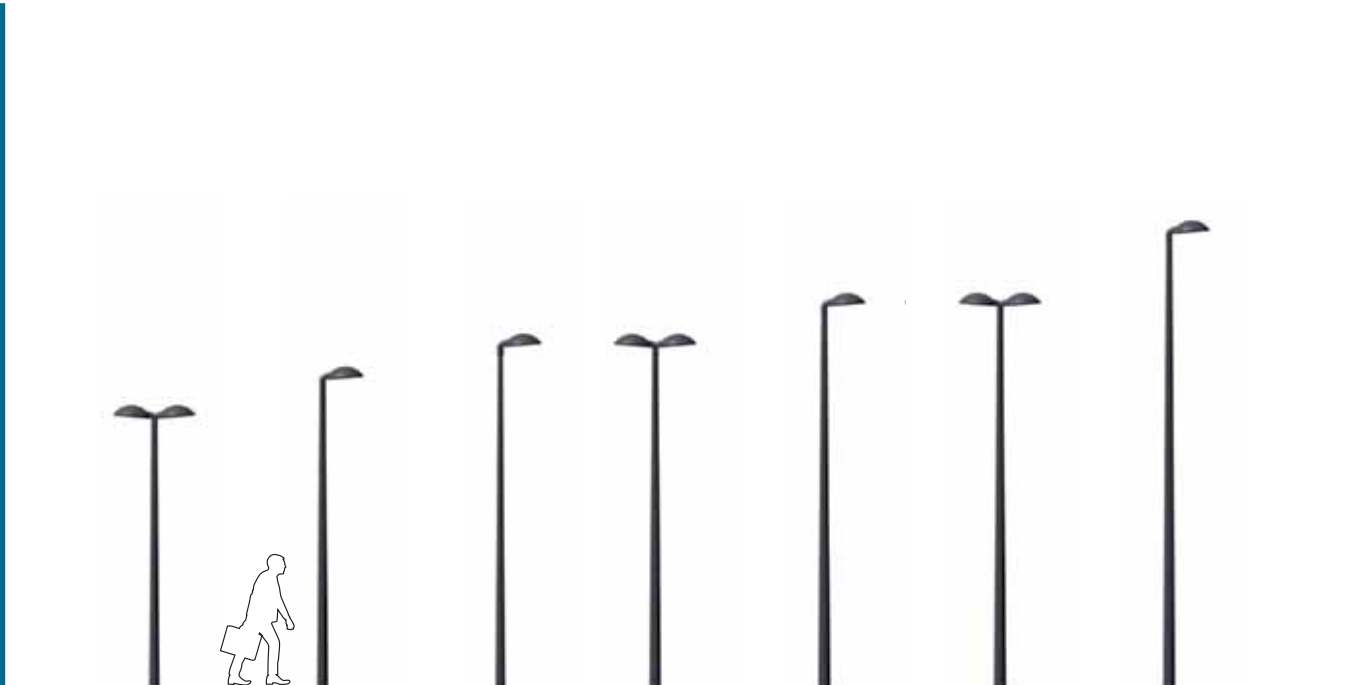
Fixation (mm) / Mounting :
En top : Ø60 (ou mât Ø76 avec embout Ø60)
Top mounted: Ø60 (or pole Ø76 with Ø60 reducer)
Profondeur d'emmanchement : 100 mm
Depth of insertion: 100 mm



GAMME Do



Do Ré Mi Fa



A - Harmo
350

B - Harmo
400

C - Jima
450

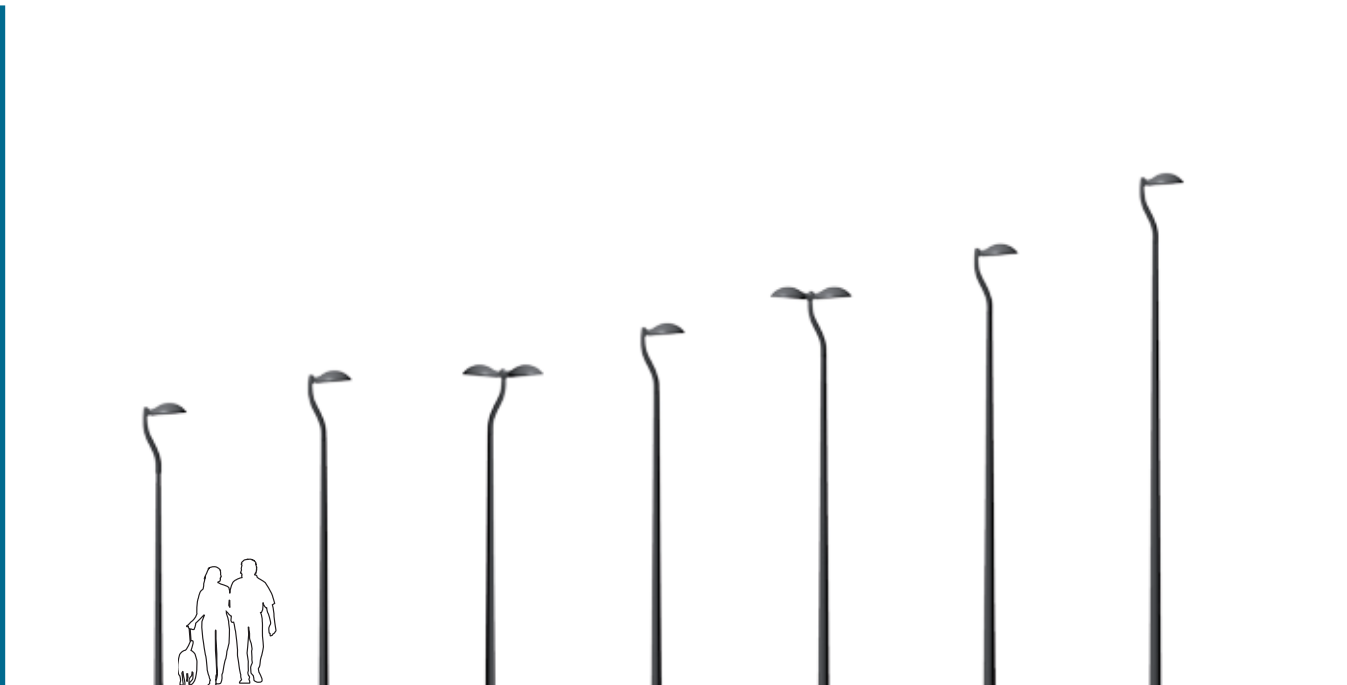
D - Harmo
450

E - Harmo
500

F - Harmo
500

G - Java
600

GAMME Ré



A - Jima
300

B - Harmo
350

C - Harmo
350

D - Harmo
400

E - Harmo
450

F - Harmo
500

G - Java
600





GAMME Mi



Do Ré Mi Fa



A - Jima
300

B - Harmo
350

C - Harmo
400

D - Harmo
400

E - Jima
450

F - Harmo
450

G - Harmo
500

GAMME Fa



A - Harmo
350

B - Harmo
350

C - Harmo
400

D - Jima
450

E - Harmo
450

F - Harmo
500

G - Java
600