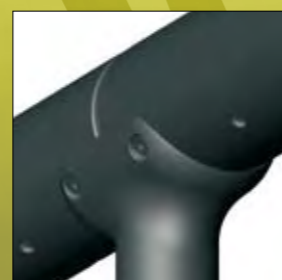
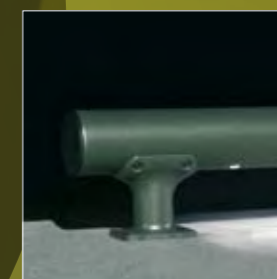
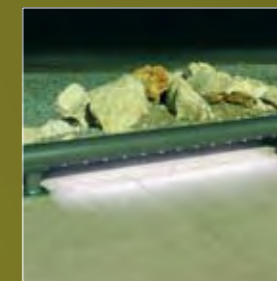


## Barrière lumineuse à LED

Barrière lumineuse à leds, modulable en différentes longueurs indépendantes et interchangeables.

*Decorative barrier operating with LEDs and available in several independent and interchangeable heights.*



## Descriptif technique

### Caractéristiques barrière : Barrière lumineuse à LED

Technical specifications: Luminous barrier

#### → MATIÈRES / MATERIALS :

**Tube :** Acier / Tube: Steel

**Socle :** Aluminium / Base: Aluminium

#### → TYPE DE FIXATION / TYPE OF FIXTURE :

Entraxe 100 x 70 pour tiges Ø10 / Base 100x70 for anchor bolts Ø10

#### → COULEUR STANDARD / COLOR STANDARD :

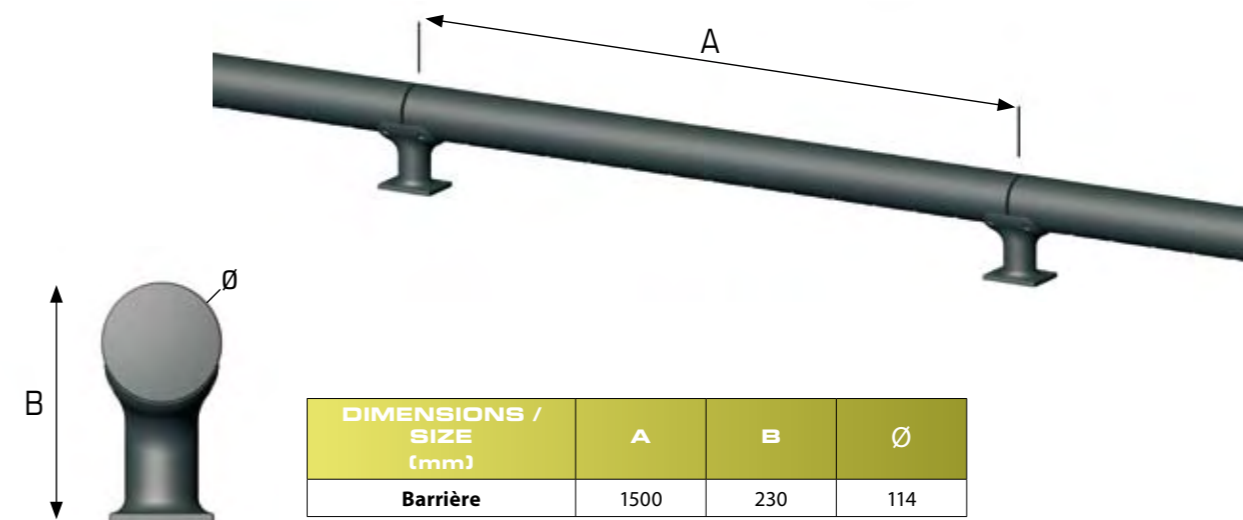
Gris 900 Sablé / Sanded gray 900

\* Voir tableau des options / Refer to options board

#### → CLASSE ÉLECTRIQUE / ELECTRIC CLASS :

I et II sur demande / Class I and II on request

<b>Indice de protection</b> <b>Bloc optique</b> <i>Tightness level IP / Optical bloc</i>	IP 54
<b>Énergie de choc</b> <i>Shock energy</i> <i>(IK 10 Sur demande / On request)</i>	IK 08



DIMENSIONS / SIZE [mm]	A	B	Ø
<b>Barrière</b>	1500	230	114